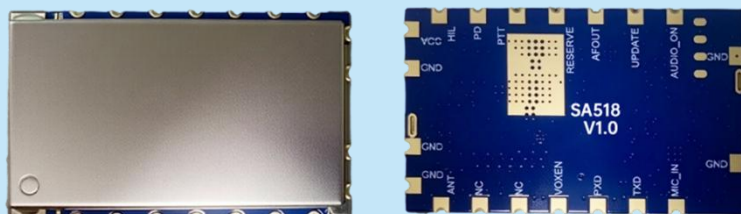


SA518 UV 双频对讲机模块

- UHF:400-470MHz & VHF:136-174MHz
- 收发频率独立 ,支持发送语音和数据
- 38 级 CTCSS & 166 级 CDCSS
- U/V 功率 @4V 1W/0.5W 可选

产品规格书



目 录

一、 产品描述	3
二、 产品特点	3
三、 应用领域	3
四、 典型应用电路	3
五、 性能参数	4
六、 电压功率对照表	4
七、 通讯协议	5
八、 脚位定义	8
九、 机械尺寸(单位: mm)	8
十、 常见问题	9
附录 1: 哑音在界面显示和发送对应表	10
附录 3: 模拟亚音对照表	12
附录 4: 炉温曲线图	13

注：文档修订记录

历史版本号	发布时间	修改内容
V1.0	2026-4	初次发布

*我司保留随时更改、更正、增强、修改产品和本文档的权利，恕不另行通知。用户可在下单前获取最新相关信息。本通知中的信息取代并替换先前版本中的信息，思为无线科技保留所有权利。

一、 产品描述

SA518 是一款高性价比高集成的 UV 双频的专业对讲机模块，它内置高速微控制器、高性能射频收发芯片及射频功放，并提供标准串口可与模块进行通讯，从而简单快捷地设置模块的相关参数并对收发功能进行控制。用户只需在此款模块上外接音频功放、麦克风、喇叭，即可作为一个小型的对讲机工作。简化的接口和超小的体积使此款模块得以广泛的应用，亦能方便快捷地嵌入到各项手持设备中，以提高终端产品的综合性能。

SA518 严格使用无铅工艺生产和测试，符合 RoHS、Reach 的标准。

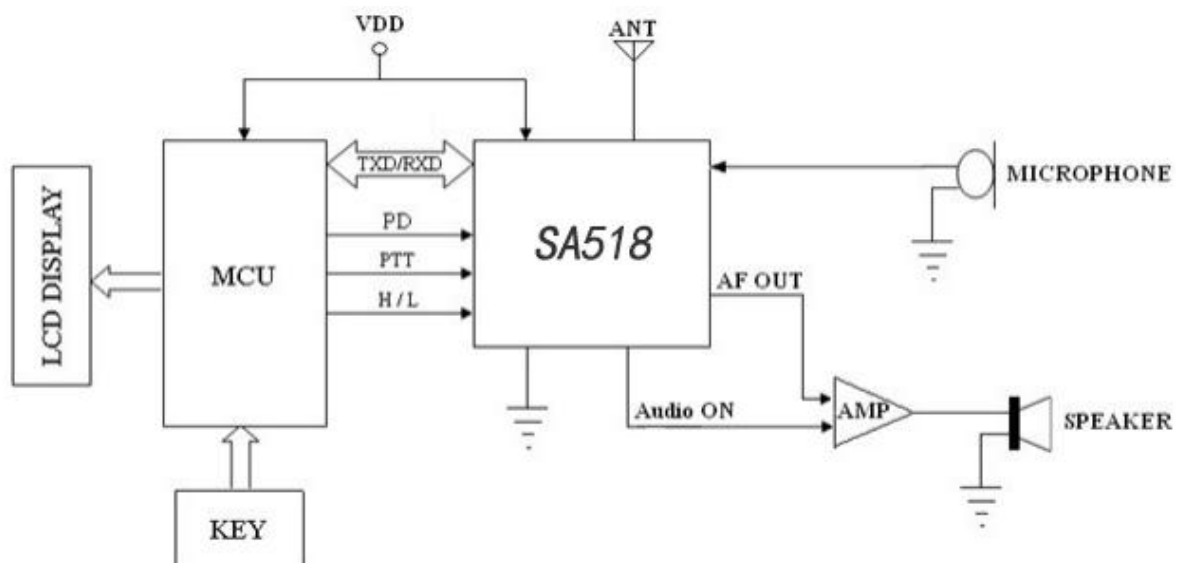
二、 产品特点

- UHF 频段：400~470 MHz
- VHF 频段：136~174 MHz
- 注：以上频率模块能同时支持
- 发射接收频率独立
- 带宽 12.5KHz / 25KHz
- RSSI 信号强度指示
- 开阔地传输距离为 4-5 公里
- 高接收灵敏度：-124 dBm
- 支持无线数据的收发传输
- 高集成小体积
- 38 级 CTCSS 模拟亚音频码
- 166 级正相、反相 CDCSS 数字亚音频
- 8 级静噪
- 8 级可调音量
- 高功率:常规 1.W,低功率 500mW
- 宽范围工作电压 3.3-5 V
- 内置 EEPROM，数据掉电保存
- 采用 TCXO 晶振，性能稳定

三、 应用领域

- 小型对讲机
- 楼宇小区安防系统
- 音频监听系统
- 无视对讲系统
- 户外运动产品

四、 典型应用电路



五、性能参数

参数	测试条件	最小	典型	最大	单位
工作电压范围		3.3	4.2	5	V
工作温度范围		-30	25	70	°C
电 流 消 耗					
休眠电流			≤1		uA
接收电流			76		mA
发射电流（高功率）	@4.0V, 1W	700	800	900	mA
发射电流（低功率）	@4.0V, 0.5W	500	600	700	mA
发 射 射 频 参 数					
工作频率范围	UHF	400		470	MHz
	VHF	136		174	MHz
发射功率（高功率）	@VCC=4.0V	29	30	31	dBm
发射功率（低功率）		26	27	27.5	dBm
调制灵敏度	@1.5KHz/2.5KHz 频偏		10		mV
音频调制失真	@1.5KHz/2.5KHz 频偏		2	5	%
信噪比	@1.5KHz/2.5KHz 频偏	38	40	45	dB
邻道功率	@12.5K offset		-60		dBc
CTCSS 调制频偏		0.35	0.5	0.75	KHz
接 收 射 频 参 数					
接收灵敏度	13dB 输出语音信纳比	-120	-124		dBm
接收信噪比	@1.5KHz 频偏	45	50		dB
音频输出幅度			700		mV
音频输出阻抗			200		OHm

六、电压功率对照表

工作电压 (V)	150.75 MHz		416.75 MHz	
	功率 (dBm)	电流 (mA)	功率 (dBm)	电流 (mA)
3.3	28.2	620	26.9	624
3.6	29.4	691	28.7	808
4.0	30.1	777	29.8	901
4.5	30.9	913	30.8	984
5.0	31.5	1030	31.7	1070

七、 通讯协议

指令发送格式:

模块运行后, 通讯串口的标准设置为:

速率: 9600 bps 数据位: 8 位 停止位: 1 位 奇偶校验位: 无

指令返回格式:

成功返回: OK\r\n, 失败返回: ERROR\r\n

帧格式定义 :

通信协议中的所有指令均以 ASCII 码传输。

★ 注: 哑音对应数值详见附录 1

➤ 读取模块的产品型号以及版本号指令

格式: AAFAA

返回值为: SAxxx_VERx.x\r\n

示例: AAFA A (十六进制: 0x41 0x41 0x46 0x41 0x41)

返回: SA518_VER1.0\r\n

(十六进制: 0x53 0x41 0x35 0x31 0x38 0x5F 0x56 0x45 0x52 0x31,0x2E,0x30,0x0D 0x0A)

➤ 读模块当前设置的参数指令

格式: AAFA1

返回: AAFA Tfv1, Rfv2,, Tfv16, Rfv16, TX_SUBAUDIO, RX_SUBAUDIO,
SQ

参数说明见设置组指令。

示例: AAFA1 (十六进制 0x41 0x41 0x46 0x41 0x31)

返回: AA

450.1250,450.1250,451.1250,451.1250,452.1250,452.1250,453.1250,453.1250,454.1250,454.
1250,455.1250,455.1250,456.1250,456.1250,457.1250,457.1250,458.1250,458.1250,459.125
0,459.1250,455.0250,455.0250,455.1250,455.1250,455.2250,455.2250,455.3250,455.3250,4
55.4250,455.4250,455.5250,455.5250,011,125,8

(十六进制 41 41 34 35 30 2e 31 32 35 30 2c 34 35 30 2e 31 32 35 30 2c 34 35 31 2e 31 32
35 30 2c 34 35 31 2e 31 32 35 30 2c 34 35 32 2e 31 32 35 30 2c 34 35 32 2e 31 32 35 30 2c
34 35 33 2e 31 32 35 30 2c 34 35 33 2e 31 32 35 30 2c 34 35 34 2e 31 32 35 30 2c 34 35 34
2e 31 32 35 30 2c 34 35 35 2e 31 32 35 30 2c 34 35 35 2e 31 32 35 30 2c 34 35 36 2e 31 32
35 30 2c 34 35 36 2e 31 32 35 30 2c 34 35 37 2e 31 32 35 30 2c 34 35 37 2e 31 32 35 30 2c
34 35 38 2e 31 32 35 30 2c 34 35 38 2e 31 32 35 30 2c 34 35 39 2e 31 32 35 30 2c 34 35 39
2e 31 32 35 30 2c 34 35 35 2e 30 32 35 30 2c 34 35 35 2e 30 32 35 30 2c 34 35 35 2e 31 32

35 30 2c 34 35 35 2e 31 32 35 30 2c 34 35 35 2e 32 32 35 30 2c 34 35 35 2e 32 32 35 30 2c
 34 35 35 2e 33 32 35 30 2c 34 35 35 2e 33 32 35 30 2c 34 35 35 2e 34 32 35 30 2c 34 35 35
 2e 34 32 35 30 2c 34 35 35 2e 35 32 35 30 2c 34 35 35 2e 35 32 35 30 2c s30 31 31 2c 31 32
 35 2c 38 0d 0a)

➤ 恢复模块出厂默认参数指令

格式: AA FA 2

返回值: “OK\r\n” 或“ERROR\r\n”

示例: AA FA 2 (十六进制 41 41 46 41 32)

返回: OK\r\n (十六进制 4f 4b 0d 0a)

➤ 设置组指令:

描述: 此命令是告诉模块工作参数的设置信息。

格式: AA FA 3 TFV1, RFV2,, TFV16, RFV16, TX_SUBAUDIO, RX_SUBAUDIO,
 SQ

参数说明: TX_SUBAUDIO: 发射哑音值

RX_SUBAUDIO: 接收哑音值

SQ: 静噪级别(0~8) (0: 监听模式, 扫描模式不能使用 0)

(注: 发射和接收可使用不同的哑音值, 000: 无编码 001--038: CTCSS, 039--204:
 CDCSS, CDCSS 在配置软件界面上显示的 Code, 发送的数据和编码见附表 1)

示例: AA FA 3

450.1250,450.1250,451.1250,451.1250,452.1250,452.1250,453.1250,453.1250,454.1250,454.
 1250,455.1250,455.1250,456.1250,456.1250,457.1250,457.1250,458.1250,458.1250,459.125
 0,459.1250,455.0250,455.0250,455.1250,455.1250,455.2250,455.2250,455.3250,455.3250,4
 55.4250,455.4250,455.5250,455.5250,011,125,8

(十六进制 41 41 46 41 33 34 35 30 2e 31 32 35 30 2c 34 35 30 2e 31 32 35 30 2c 34 35 31
 2e 31 32 35 30 2c 34 35 31 2e 31 32 35 30 2c 34 35 32 2e 31 32 35 30 2c 34 35 32 2e 31 32
 35 30 2c 34 35 33 2e 31 32 35 30 2c 34 35 33 2e 31 32 35 30 2c 34 35 34 2e 31 32 35 30 2c
 34 35 34 2e 31 32 35 30 2c 34 35 35 2e 31 32 35 30 2c 34 35 35 2e 31 32 35 30 2c 34 35 36
 2e 31 32 35 30 2c 34 35 36 2e 31 32 35 30 2c 34 35 37 2e 31 32 35 30 2c 34 35 37 2e 31 32
 35 30 2c 34 35 38 2e 31 32 35 30 2c 34 35 38 2e 31 32 35 30 2c 34 35 39 2e 31 32 35 30 2c
 34 35 39 2e 31 32 35 30 2c 34 35 35 2e 30 32 35 30 2c 34 35 35 2e 30 32 35 30 2c 34 35 35
 2e 31 32 35 30 2c 34 35 35 2e 31 32 35 30 2c 34 35 35 2e 32 32 35 30 2c 34 35 35 2e 32 32

35 30 2c 34 35 35 2e 33 32 35 30 2c 34 35 35 2e 33 32 35 30 2c 34 35 35 2e 34 32 35 30 2c
34 35 35 2e 34 32 35 30 2c 34 35 35 2e 35 32 35 30 2c 34 35 35 2e 35 32 35 30 2c s30 31 31
2c 31 32 35 2c 38 0d 0a)

返回指令：“OK\r\n”或"ERROR\r\n"

OK\r\n（十六进制 4f 4b 0d 0a）

➤ **设置发送短信内容：**

描述：此命令是告诉模块需要发送的数据

格式：AA FA4 data1 data2dataN

示例：AA FA4 0123456789 （十六进制 41 41 46 41 34 30 31 32 33 34 35 36 37 38 39，发送内容为字符串 0123456789 发送长度为 10 字节，单次最大发送字节为 19 字节）

返回值：“OK\r\n”（十六进制 4f 4b 0d 0a）或"+ERROR\r\n"

注：

①考虑到模式的切换，收发双方对数据的处理和响应时间，若数据收发频繁，建议发送时间间隔 1s-2s，推荐值 1.5s

②收发双方频率保证相同，SQ（静噪级别(0~8)）收发数据时不能使用 0

➤ **模块自动上传短信内容：**

描述：此命令是模块收到数据后自动上传

格式：AAFA5 data1 data2dataN

示例：AAFA50123456789\r\n 收到短信内容为字符串 0123456789

➤ **设置带宽 12.5K/25K：**

格式：AAFA60

返回值为：OK\r\n

示例：AAFA60 或者 AAFA61（十六进制：0x41 0x41 0x46 0x41 0x36 0x30）

返回：OK\r\n（十六进制 4f 4b 0d 0a）

➤ **读取带宽 12.5K/25K：**

格式：AAFA7

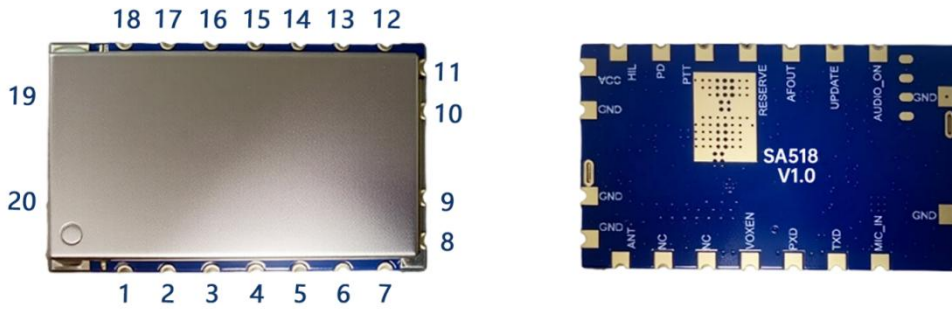
返回值为：AA0\r\n 或者 AA1\r\n

示例：AAFA7（十六进制：0x41 0x41 0x46 0x41 0x37）

返回：AA0\r\n 或者 AA1\r\n 0: 12.5K 1:25K

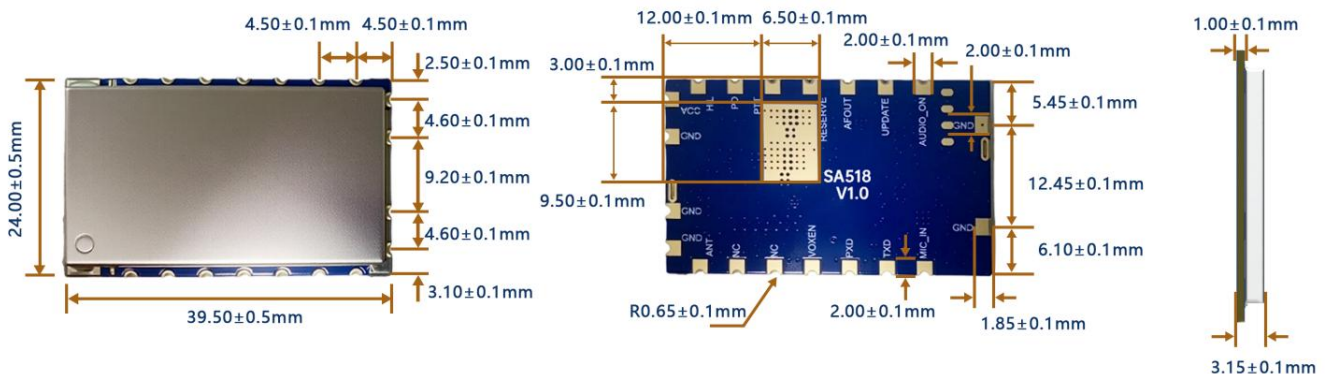
（十六进制: 0x41 0x41 0x30）

八、脚位定义



脚位编号	引脚定义	I/O	电平标准	描述
1	MIC_IN	I		咪头信号输入
2	UART-TX	O	0-3.3V	串口发送数据口
3	UART-RX	I	0-3.3V	串口接收数据口(注: 在模块休眠模式下, 用户设备需要输出低电平, 以防漏电或导致复位不良)
4	VOXEN	I	0-3.3V	声控使能脚, 目前无功能
5, 6, 15	NC			
7	ANT			射频输入/输出脚 (接 50 欧姆天线)
8、9、10	GND	-		地线
11	VCC	-	3.3-5.0V	外部正电源供电: 3.3~5.0V
12	H/L	I	0-3.3V	高低功率输入脚, 内部有上拉电阻, 悬空或者拉高是高功率, 拉低是低功率
13	PD	I	0-3.3V	模块休眠脚, 接高电平工作, 接低电平休眠, 默认低电平(无内部上拉)
14	PTT	I	0-3.3V	发射/接收控制脚, 悬空或者拉高是接收模式, 拉低是发射模式
16	AFOUT	O		音频输出脚, 无驱动能力, 要外加 PA 才能驱动喇叭
17	UPDATE	O	0-3.3V	串口升级使能脚, 拉低上电进入串口升级模式, 正常悬空
18	Audio_ON	O	0-3.3V	接收信号指示脚 (可外接音频功放使能脚), 正常高电平输出, 收到信号后变成低电平
19、20	GND	-		地线

九、机械尺寸(单位: mm)



V1.0

十、常见问题

- a) 为何模块之间不能正常通讯?
 - 1) 电源连接错误，模块未正常工作；
 - 2) 模块是否处于正常通讯模式；
 - 3) 检查各个模块的频段、信道以及哑音是否设置一致；
 - 4) 模块是否损坏。
- b) 为何传输距离不远？
 - 1) 电源纹波过大；
 - 2) 天线类型不匹配或安装不正确；
 - 3) 周边同频干扰；周边环境恶劣，有强干扰源。

附录 1: 哑音在界面显示和发送对应表

★注: N 码编码为对应 I 码编码按位取反, 如 023N 编码为 023I 编码按位取反:

023N= \sim 023I=00110111111000111001000

Code	Transform Bit Pattern	Hex Bit Pattern
023I	11001000000111000110111	640E37
025I	10101000000111101101011	540F6B
026I	01101000000110111010011	340DD3
031I	10011000000111111000101	4C0FC5
032I	01011000000110101111101	2C0D7D
043I	11000100000101101101101	620B6D
047I	11100100000110111111000	720DF8
051I	10010100000101010011111	4A0A9F
054I	00110100000100101111011	1A097B
065I	10101100000110001011101	560C5D
071I	10011100000110011110011	4E0CF3
072I	01011100000111001001011	2E0E4B
073I	11011100000101100111010	6E0B3A
074I	00111100000111100010111	1E0F17
114I	00110010000101111010110	190BD6
115I	10110010000111010100111	590EA7
116I	01110010000110000011111	390C1F
125I	10101010000111011110000	550EF0
131I	10011010000111001011110	4D0E5E
132I	01011010000110011100110	2D0CE6
134I	00111010000110110111010	1D0DBA
143I	11000110000101011110110	630AF6
152I	01010110000100110111100	2B09BC
155I	10110110000110110010001	5B0D91
156I	01110110000111100101001	3B0F29
162I	01001110000100111101011	2709EB
165I	10101110000110111000110	570DC6
172I	01011110000111111010000	2F0FD0

174I	00111110000111010001100	1F0E8C
205I	10100001000110010111011	508CBB
223I	11001001000101110001011	648B8B
226I	01101001000100001101111	34886F
243I	11000101000111011010001	628ED1
244I	00100101000101011111100	128AFC
245I	10100101000111110001101	528F8D
251I	10010101000111100100011	4A8F23
261I	10001101000111101110100	468F74
263I	11001101000100010111101	6688BD
265I	10101101000100111100001	5689E1
271I	10011101000100101001111	4E894F
306I	01100011000111110011000	318F98
311I	10010011000110110001110	498D8E
315I	10110011000101100011011	598B1B
331I	10011011000101111100010	4D8BE2
343I	11000111000111101001010	638F4A
346I	01100111000110010101110	338CAE
351I	10010111000111010111000	4B8EB8
364I	00101111000110100001011	178D0B
365I	10101111000100001111010	57887A
371I	10011111000100011010100	4F88D4
411I	10010000100101101110111	484B77
412I	01010000100100111001111	2849CF
413I	11010000100110010111110	684CBE
423I	11001000100110011101001	644CE9
431I	10011000100110100011011	4C4D1B
432I	01011000100111110100011	2C4FA3
445I	10100100100100011101111	5248EF
464I	00101100100101111110010	164BF2
465I	10101100100111010000011	564E83
466I	01101100100110000111011	364C3B
503I	11000010100101100011110	614B1E

506I	01100010100100011111010	3148FA
516I	01110010100111011000001	394EC1
532I	01011010100111000111000	2D4E38
546I	01100110100101111001100	334BCC
565I	10101110100111100011000	574F18
606I	01100001100110011011101	30CCDD
612I	01010001100110001110011	28CC73
624I	00101001100110101111000	14CD78
627I	11101001100111111000000	74CFC0
631I	10011001100100010100111	4CC8A7
632I	01011001100101000011111	2CCA1F
654I	00110101100111000011001	1ACE19
662I	01001101100111100010010	26CF12
664I	00101101100111001001110	16CE4E
703I	11000011100111010100010	61CEA2
712I	01010011100110111101000	29CDE8
723I	11001011100100011001110	65C8CE
731I	10011011100100100111100	4DC93C
732I	01011011100101110000100	2DCB84
734I	00111011100101011011000	1DCAD8
743I	11000111100110110010100	63CD94
754I	00110111100111110000010	1BCF82

附录 3：模拟亚音对照表

亚音编码	1	2	3	4	5	6	7	8	9	10
亚音频率	67	71.9	74.4	77	79.7	82.5	85.4	88.5	91.5	94.8
亚音编码	11	12	13	14	15	16	17	18	19	20
亚音频率	97.4	100	103.5	107.2	110.9	114.8	118.8	123	127.3	131.8
亚音编码	21	22	23	24	25	26	27	28	29	30
亚音频率	136.5	141.3	146.2	151.4	156.7	162.2	167.9	173.8	179.9	186.2
亚音编码	31	32	33	34	35	36	37	38		
亚音频率	192.8	203.5	210.7	218.1	225.7	233.6	241.8	250.3		

附录 4：炉温曲线图

